

B22

köster



## La Mission

- Le marché demande des compteuses à double tête largement personnalisables dans différentes configurations.
- L'accent est mis sur la facilité d'adaptation des versions aux processus et aux besoins du client.

## La Solution

- Notre nouvelle compteuse universelle à double tête Köster HPC B22.
- Largement personnalisable.
- Compatible avec tous les disques de comptage de notre gamme.

## Les Avantages

- Haute efficacité - Productivité accrue par la simplicité d'utilisation
- Grande précision - 99% de précision
- Grande flexibilité - Gamme de 35 à 500 g/m<sup>2</sup>.
- Grande durabilité - Construction solide et de haute qualité
- Rentabilité élevée - Faibles coûts d'entretien

## Les Substrats

- Produits à base de cellulose
- Produits à base de coton
- Produits à base de carton
- Produits à base de polymères
- Produits enduits
- Produits hybrides
- Produits laminés
- Et bien plus encore

**B22**

### La Tête de Comptage

- Suspension pneumatique Köster au lieu de la compensation mécanique traditionnelle par contrepoids.
- Réglage rapide et facile du poids de la tête de comptage, de la puissance du vide et de la force de presse des plaques de presse grâce à des régulateurs de pression indépendants.

### La Machine Standard

- Tête de comptage gauche :
  - Fixe.
    - Position de comptage d'angle.
- Tête de comptage droite :
  - Mobile.
  - Réglable électriquement en fonction à la taille du format.
  - Détection du positionnement par capteur laser en cas de dépassement de la longueur de la rame.
- Grandes et solides butées d'alignement au niveau des têtes de comptage.
- Des butées d'alignement supplémentaires peuvent être montées entre et à côté des têtes de comptage.
- Prêts à l'emploi avec des disques C « comptage d'angles » ou S « comptage au bords » :
  - Les deux têtes peuvent être équipées indépendamment de disques « C » ou « S ».
- Table soufflante :
  - Aluminium anodisé dur.
  - Microperforée.
- Mise en service Plug & Play.
- Emplacement de l'imprimante intégré au châssis de la machine.
- Tension d'alimentation standard Monophasé 230V-AC / 50-60Hz.

### L'Opération

- Sens de comptage de haut en bas.
- Meilleure ergonomie pour l'opérateur.
- Grande plage de réglage de la hauteur de travail 790 - 1100 mm.
- Manipulation précise et rapide des produits.
- Aucun adaptateur n'est nécessaire.
- Butées d'alignement solides et têtes de comptage.
- Interface IHM conviviale avec écran utilisateur à une seule page.

### La Conception

- Tous les composants installés sont des produits de haute qualité provenant de fabricants internationaux.
- La conception de la machine garantit une maintenance aisée et des coûts d'entretien réduits, ainsi qu'une disponibilité maximale de la machine.
- Les performances et la disponibilité élevées de la machine résultent de sa construction robuste et précise en acier et en aluminium.

### Les Options

- Inséreur d'onglets.
- Longueur minimale du format 210 mm sans insertion d'onglets.
- Longueur de format min. 250 mm avec insertion d'onglets à gauche.
- Barres d'alignement latérales rétractables.
- Unité de pointage latérale.
- Compresseur intégré.
- Roulettes.
- Kit imprimante
- Extension de garantie 24 mois, sauf pièces d'usure.

### Les Fonctions

- **Comptage :**  
La couche est entièrement comptée.
- **Comparer :**  
Les résultats sont comparés au nombre présélectionné, s'ils ne correspondent pas, une alarme visuelle s'affiche.
- **Mise en lots :**  
Un nombre présélectionné peut être facilement mis en lots pour former une rame. Le disque de comptage est utilisé pour la séparation afin de fournir à l'opérateur un espace pour séparer facilement les rames.
- **Comptage de sécurité :**  
Les résultats sont comparés au nombre présélectionné, en cas de non-conformité, le produit n'est pas libéré automatiquement.
- **Comptage de différence :**  
Une quantité présélectionnée est comparée au nombre de pièces dans la couche. Les quantités insuffisantes ou excédentaires peuvent être enlevées ou posées en rames selon des instructions guidées pour former la quantité demandée. Le disque de comptage est utilisé pour la séparation afin d'offrir à l'opérateur un espace pour retirer facilement la quantité excédentaire.

# Les versions à double tête

## B22

### Version standard

- La tête de comptage gauche est fixe, la tête de comptage droite est mobile.
- La tête de comptage mobile est entraînée par un moteur jusqu'à la position souhaitée en fonction des réglages du programme.



# Les versions à double tête

## B22 RMH1

### Avec manivelle

- La tête de comptage gauche est fixe, la tête de comptage droite est mobile.
- La tête de comptage mobile est positionnée manuellement à l'aide d'une manivelle.
- Affichage mécanique en millimètres pour le contrôle de la position sur la manivelle.

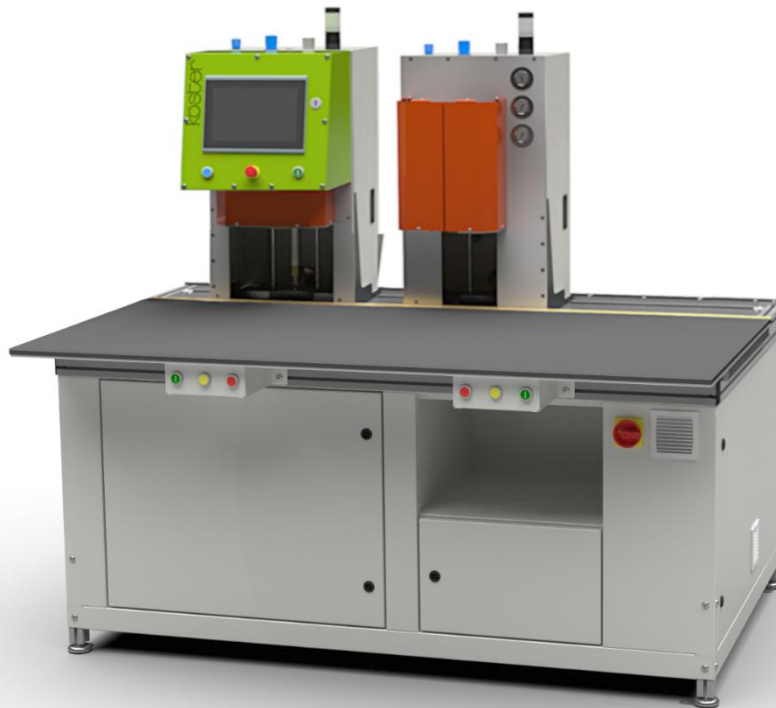


## Les versions à double tête

# B22 RMH2

### Avec deux têtes mobiles

- Tête de comptage gauche mobile, tête de comptage droite mobile.
- Les deux têtes de comptage sont déplacées à l'aide d'un moteur vers les positions souhaitées en fonction des réglages du programme.



# Les versions à une tête

## B22 -10

### Version standard

- Une tête de comptage à gauche.
- La tête de comptage est fixe et non mobile.



## Les versions à une tête

### B22 - 10M

#### Version de bord latéral

- Une tête de comptage au centre.
- Tête de comptage fixe, non mobile.



# Les caractéristiques uniques

## B22

- Suspension pneumatique Köster au lieu de la compensation mécanique traditionnelle par contrepoids.
- Réglage rapide et facile du poids de la tête de comptage, de la puissance du vide et de la force de presse des plaques de presse grâce à des régulateurs de pression indépendants.
- Vitesse de comptage maximale standard, la plus élevée disponible sur le marché :
  - 2000 tours/minute (disques 6 segments = 12.000 feuilles/minute).
  - Compatible avec les disques à 3, 4 et 6 segments.
- Gamme GSM 35 g/m<sup>2</sup> - 500 g/m<sup>2</sup>, la plus large gamme GSM disponible sur le marché :
  - Disques disponibles pour une large gamme de substrats.
- Entraînements de pointe :
  - Disponibilité du couple indépendante de la vitesse.
  - Pas de blocage du disque à vitesse réduite pendant la mise en lots ou le comptage.
  - Arrêt précis.
  - Élimination du risque de sur comptage lorsque la valeur prédéfinie est atteinte.
- Selon le substrat, les têtes de comptage peuvent être équipées de disques S en parallèle :
  - Position de comptage des bords et des coins avec un seul type de disque.
- Têtes de comptage capsulées :
  - Réduction conviviale de la pollution sonore.
  - Les plaques de presse sont intégrées dans les boîtiers des têtes de comptage.
- Gestion entièrement intégrée de l'accès des utilisateurs :
  - Accès des utilisateurs en fonction des différents niveaux d'utilisation.
- Précision inégalée :
  - Base monobloc en acier pour assurer la rigidité de la machine.
- Espace dans le châssis de la machine pour l'installation d'une imprimante.

# Données technique

## B22

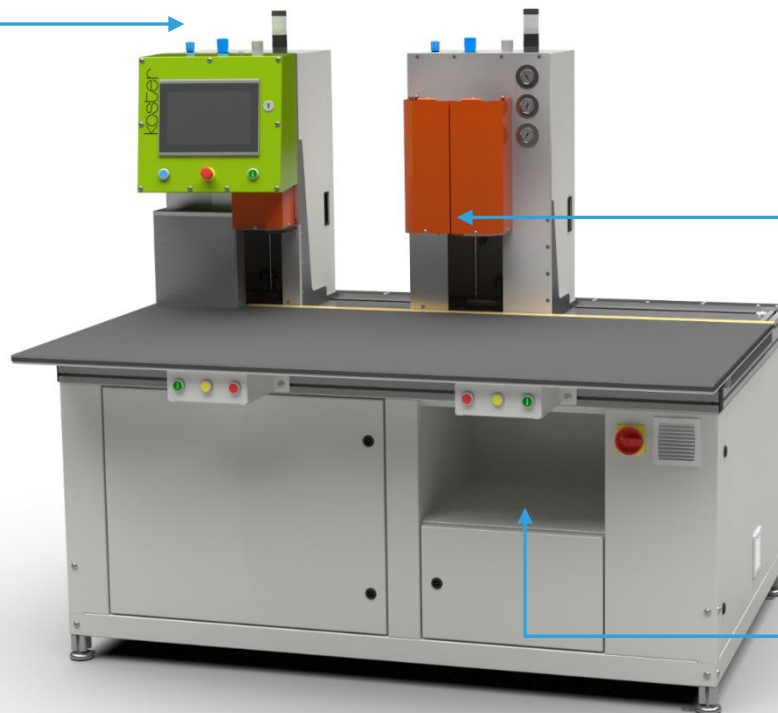
Dimensions	Long.	Larg.	Haut.			
Globalement (mm) :	1680	1270	1644 - 1931			
Table (mm) :	1680	900				
Hauteur de travail (mm) :	790 – 1100					
Poids de la machine (kg) :	400 - 500					
Alimentation						
Électrique :	Monophasé 230V-AC / 50-60Hz / fusible de secours max. 16A / courant de pleine charge 15A					
Pneumatique :	Min. 6 bar / sans huile ni eau / consommation 400 l/h					
Hauteur de la couche						
Min. (mm) :	10					
Max. (mm):	200					
	Standard		1 inséreur d'onglet		2 inséreurs d'onglets	
Comptage aux coins	Long.	Larg.	Long.	Larg.	Long.	Larg.
Format min. (mm) :	295	80	295	80	295	80
Format max. (mm) :	1090	900	1090	900	1090	900
	Standard		1 inséreur d'onglet		2 inséreurs d'onglets	
Comptage aux bords	Long.	Larg.	Long.	Larg.	Long.	Larg.
Format min. (mm) :*	295	80	300	80	350	80
Format max. (mm) :	1680	900	1680	900	1680	900
*Selon le produit à traiter.						

# Les caractéristiques uniques

## B22

Réglage du poids de la tête de comptage, de la puissance du vide et de la force de presse des plaques de presse par l'intermédiaire de régulateurs de pression.

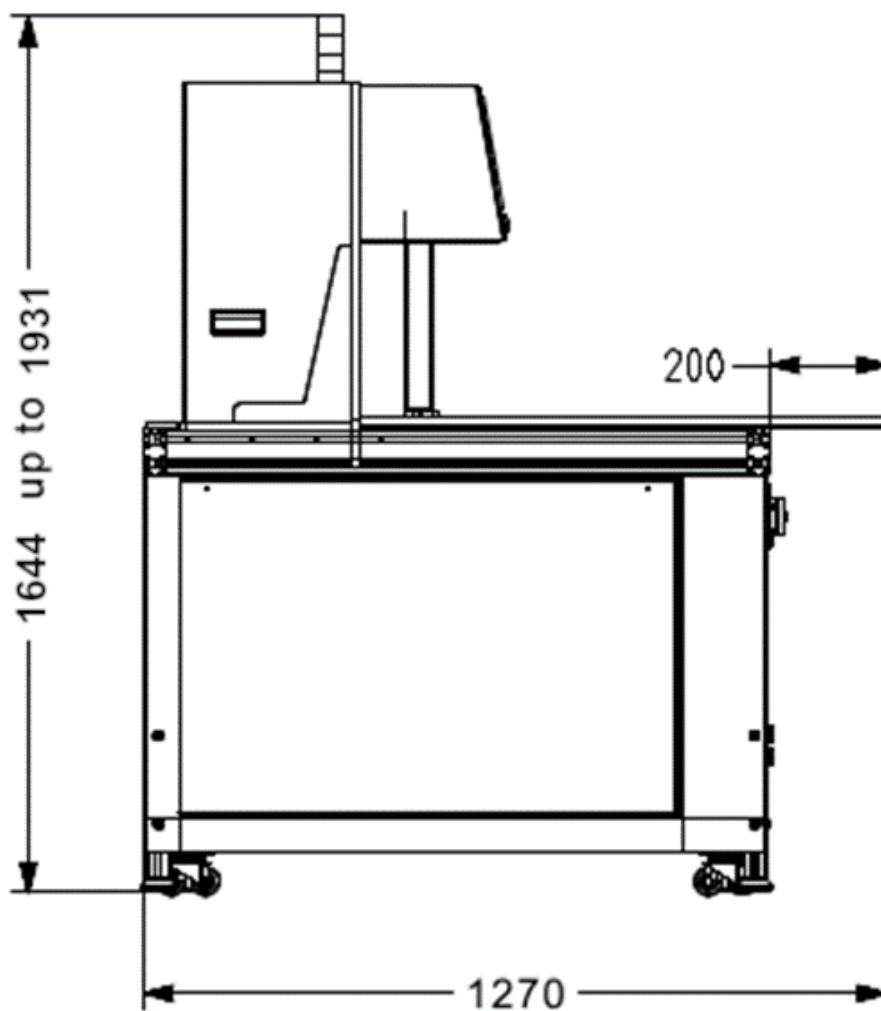
Tête de comptage encapsulée pour réduire le bruit pendant le comptage.



Espace dans le châssis de la machine pour l'installation d'une imprimante.

# Schéma de la machine

## B22



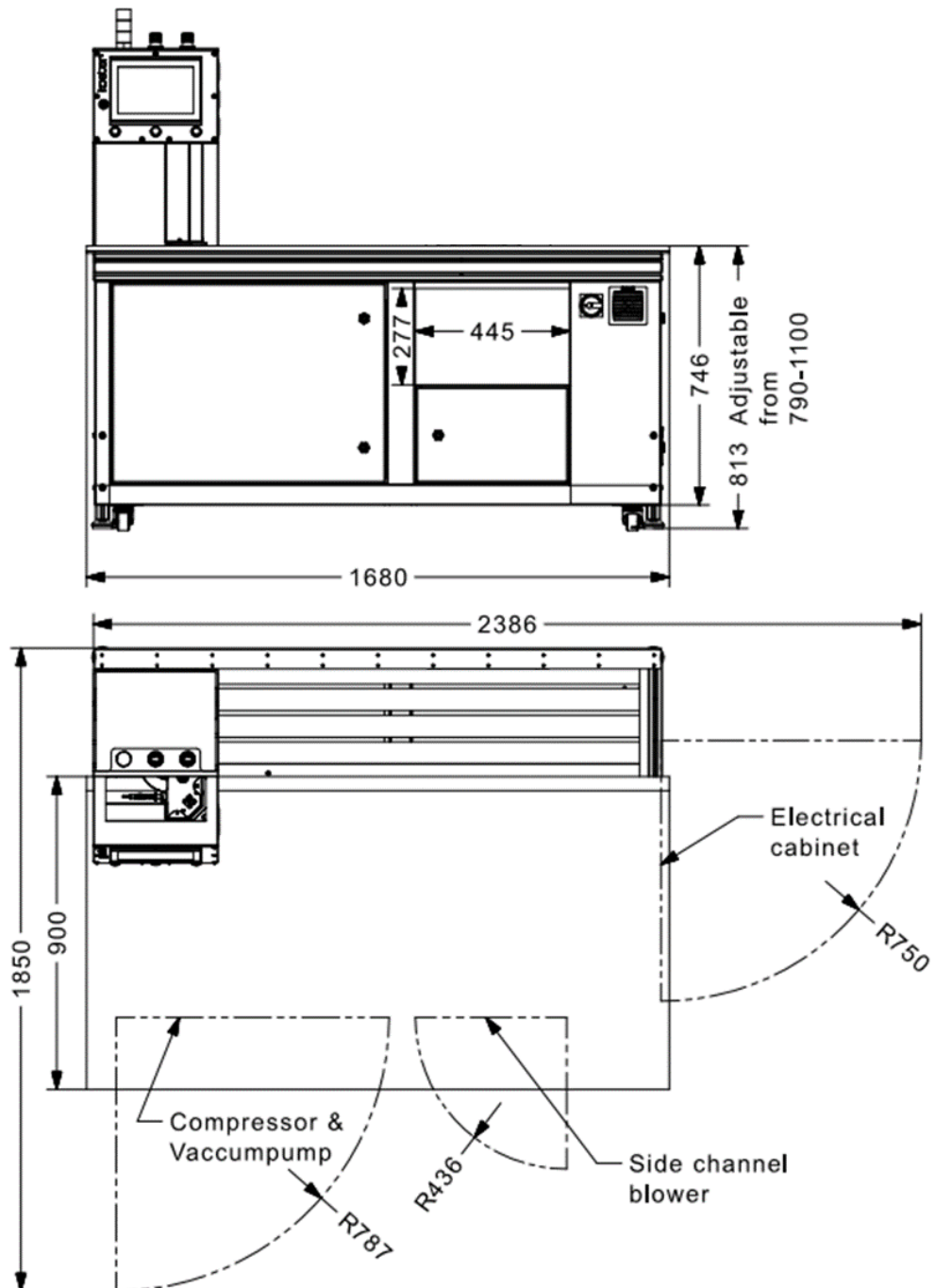
# Données technique

## B22

Technologie de comptage	Disque				
Sens de comptage :	De haut en bas				
Vitesse	Max. Tr/min.	Type	Segments	Feuilles / min.	Feuilles / sec.
Tr/min. nominal :	2.000	C,S	3	6.000	100
Tr/min. nominal :	2.000	C,S	4	8.000	133
Tr/min. nominal :	2.000	C,S	5	10.000	166
Tr/min. nominal :	2.000	C,S	6	12.000	200
Selon la rigidité et la qualité des produits, ces valeurs peuvent varier au cours du processus.					
Substrats traitables					
Industrie fiduciaire :	Papier des billets et des documents, couché ou non couché, polymères, hybrides et beaucoup plus.				
Industrie de consommation :	Papier grand public, couché ou non couché, laminé, plastiques, polymères, papier cartons, cartonnages et beaucoup plus.				
Logiciel					
Marque :	B&R				
Écran tactile :	10,1" couleur multilingue, IHM principale avec pictogrammes				
Interfaces :	FTP (Client / Server)/USB/Profinet/Profibus/Ethernet-IP/EtherCat...				
Bruit de fonctionnement					
Max. dB(A) à 2000 tr/min :	78				
Conditions environnementales	Min.	Max.			
Plage de température recommandé (+°C) :	15	35			
Plage d'humidité relative recommandé (%) :	35	45			
Certification	Déclaration CE, conformément à toutes les normes européennes applicables.				

# Schéma de la machine

## B22



## Informations de base

### Disques

- Les détails des valeurs  $g/m^2$  sont basés sur l'expérience et les tests. Selon la rigidité du produit, ces valeurs peuvent différer.
- Les disques de comptage produits plus anciens pour la position d'angle sont désignés par 1xx,x pour le diamètre en "mm" et / ou "V8 - V15" selon le type.
- Les disques de comptage nouvellement produits pour la position d'angle sont désignés par "C1-Cx" selon le type.
- Les disques de comptage nouvellement produits pour la position du bord sont désignés par "S1-Sx" selon le type.
- La garantie pour la durée de vie des disques de comptage n'est pas accordée car l'usure par abrasion dépend fortement du produit traité.

### Machines

- La vitesse de comptage maximale fait généralement référence à la valeur nominale maximale en tr/min. et à la conception de la machine.
- Il n'est pas garanti que la vitesse maximale puisse être atteinte en utilisant tous les types de substrats / matériaux.
- Délai de garantie 12 mois à compter de la délivrance du certificat de réception.
- Extension de garantie au 24 mois disponible en option.
- Couverture de la garantie sauf pièces d'usure.

**HPC – HIGH PERFORMANCE COUNTING**



# köster

---

**Köster GmbH · Robert-Bosch-Straße 4 · D-74182 Obersulm-Willsbach**  
Telefon: +49(0)71344051 · E-Mail: [service@koester-gmbh.de](mailto:service@koester-gmbh.de) · Internet: [www.koester-gmbh.de](http://www.koester-gmbh.de)