

B12

köster



## La Mission

- Le marché a besoin d'une compteuse fiable, mobile et ergonomique pour vérifier la quantité de petits formats d'imprimés tels que les billets de banque.
- Les opérateurs ont besoin d'espace sur la table de comptage pour stocker les différentes liasses de produits avant et après le comptage.

## La Solution

- Notre nouvelle Köster HPC B12, une machine avec une position ergonomique de la tête de comptage à un angle de 45°.
- Une table de machine facilement réglable en hauteur permet d'utiliser la machine en position debout ou assise.
- La construction mobile sur roulettes et le fait qu'aucune alimentation externe en air comprimé n'est nécessaire permettent de déplacer facilement la machine au sein de la production.
- Le plus grand choix de disques de comptage disponible sur le marché permet de traiter leurs produits d'un grammage de 35 à 500 g/m<sup>2</sup>.

**B12**

### La Machine

- Configuration ergonomique de la tête de comptage à 45°.
  - Tête de comptage au centre.
  - Évite la fatigue de l'opérateur.
  - Évite les tensions corporelles unilatérales.
- Comptage dans l'angle.
- Table de machine HPL (stratifiés haute pression).
- Conception robuste pour un fonctionnement 24 heures sur 24.

### Les Formats

- Produits en mise ou en vrac.
  - A partir de 50 x 100mm.
  - Jusqu'à 400 x 600mm.

### Les Substrats

- Produits enduits
- Produits hybrides
- Produits laminés
- Polymères
- Papier cartons
- Cartons
- Et bien plus encore

### L'Opération

- Sens de comptage de haut en bas
- Manipulation précise et rapide des produits
- IHM conviviale et facile à utiliser
- Contrôle de la vitesse.

### La Tête de Comptage

- Suspension pneumatique Köster au lieu de l'ajustement mécanique traditionnel du poids.
- Réglage rapide et facile du poids de la tête de comptage, de la puissance du vide et de la force de compression des plaques de presse par des régulateurs de pression indépendants.

### Les Produits

- Étiquettes
- Emballages
- Papiers kraft
- Produits de haute sécurité
- Timbres fiscaux et postaux
- Et bien plus encore

### La Technologie

- La technologie disque et la conception douce du disque permettent de compter les zones critiques telles que :
  - Fil de sécurité
  - Applications
  - Codes
  - Impression en taille-douce
  - Et bien plus encore

### La Conception

- Tous les composants installés sont des produits de haute qualité provenant de fabricants mondiaux.
- La conception non sophistiquée de la machine garantit un entretien facile et des coûts de maintenance réduite, ainsi qu'une disponibilité maximale de la machine.
- Les performances et la disponibilité élevées de la machine résultent de sa construction robuste et précise en acier et en aluminium.

### Les Options

- Inséreur d'onglets.
- Compresseur intégré.
- Dimensions et versions individuelles des tables de comptage sur demande.
- Kit imprimante.
- Extension de garantie de 24 mois hors pièces d'usure.

### Les Fonctions

- **Comptage :**  
La couche est entièrement comptée.
- **Comparer :**  
Les résultats sont comparés au nombre présélectionné, s'ils ne correspondent pas, une alarme visuelle s'affiche.
- **Mise en lots :**  
Un nombre présélectionné peut être facilement mis en lots pour former une rame. Le disque de comptage est utilisé pour la séparation afin de fournir à l'opérateur un espace pour séparer facilement les rames.
- **Comptage de sécurité :**  
Les résultats sont comparés au nombre présélectionné, en cas de non-conformité, le produit n'est pas libéré automatiquement.
- **Comptage de différence :**  
Une quantité présélectionnée est comparée au nombre de pièces dans la couche. Les quantités insuffisantes ou excédentaires peuvent être enlevées ou posées en rames selon des instructions guidées pour former la quantité demandée. Le disque de comptage est utilisé pour la séparation afin d'offrir à l'opérateur un espace pour retirer facilement la quantité excédentaire.

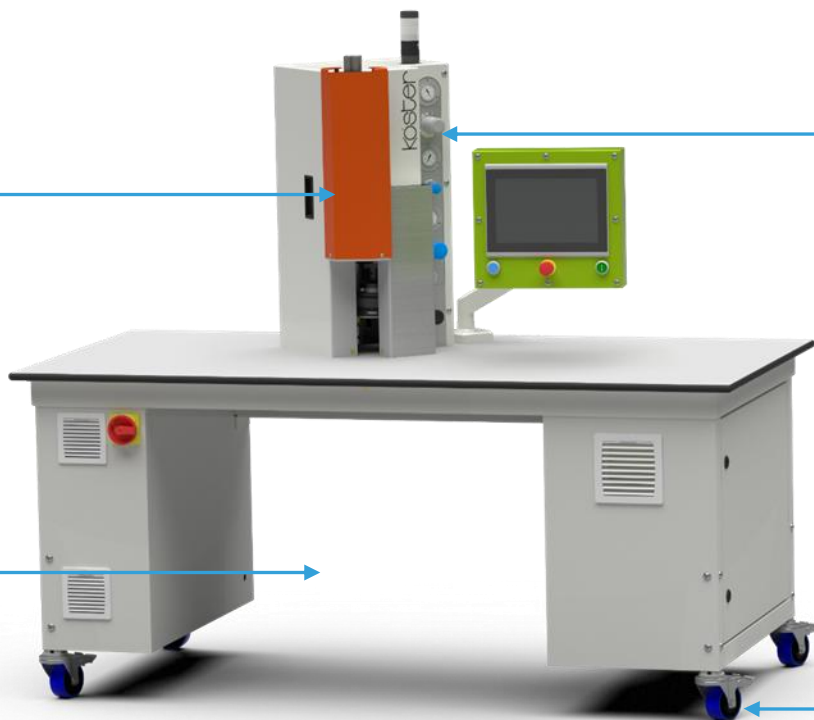
# La Version Standard

## B12

Angle de la tête de comptage ergonomique de 45°.

Tête de comptage encapsulée pour réduire le bruit pendant le comptage.

Adaptation du poids de la tête de comptage, de la puissance du vide et de la force de pressage des plaques de presse par de régulateurs de pression.

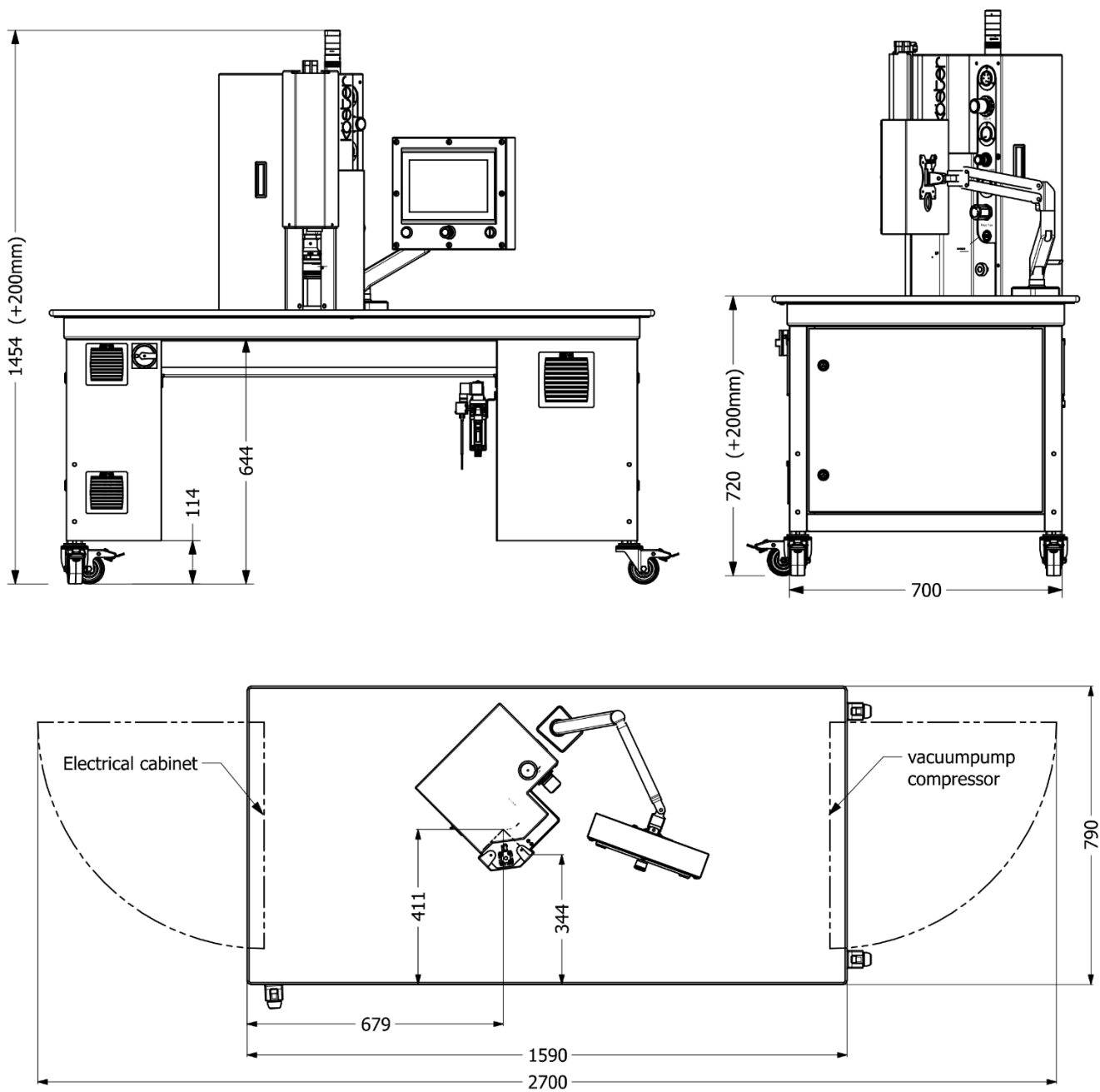


Espace généreux pour les jambes de l'opérateur.

Machine sur roues pour un déplacement facile.

# Schéma de la machine

## B12



# Données technique

## B12

Dimensions	Long.	Larg.	Haut.
Globalement (mm) :	1590	790	1454 -1654
Table Max. (mm) :	1590	790	
Hauteur de travail (mm) :	720 - 920		
Poids de la machine (kg) :	230		
Alimentation			
Électrique :	Monophasé 230V-AC / 50-60Hz / fusible de secours max. 16A / courant de pleine charge 8A		
Pneumatique :	Min. 6 bar / Sans huile ni eau / Consommation 200 l/h.		
Hauteur de la couche			
Min.(mm) :	10		
Max. (mm) :	200		
Formats	Long.	Larg.	
Format min. (mm) :	50	100	
Format max. (mm) :	400	600	
Technologie de comptage :	Disque		
Sens de comptage :	De haut en bas		

# Données technique

## B12

Vitesse	Max. Tr/min.	Type	Segments	Feuilles / min.	Feuilles / sec.
Tr/min. nominal :	2.000	C	3	6.000	100
Selon la rigidité et la qualité des produits, ces valeurs peuvent varier au cours du processus.					
Industrie fiduciaire :	Papier des billets et des documents, couché ou non couché, polymères, hybrides et beaucoup plus.				
Industrie de consommation :	Papier grand public, couché ou non couché, laminé, plastiques, polymères, papier cartons, cartonnages et beaucoup plus.				
Logiciel					
Marque :	B&R				
Écran tactile :	10,1" couleur multilingue, IHM principale avec pictogrammes				
Interfaces :	FTP (Client / Server)/USB/Profinet/Profibus/Ethernet-IP/EtherCat...				
Bruit de fonctionnement					
Max. dB(A) à 2000 tr/min :	78				
Conditions environnementales					
	Min.	Max.			
Plage de température recommandé (+°C) :	15	35			
Plage d'humidité relative recommandé (%) :	35	45			
Certification	Déclaration CE, conformément à toutes les normes européennes applicables.				

# La version pour utilisation debout

## B12 ST

Angle de la tête de comptage ergonomique de 45°.

Tête de comptage encapsulée pour réduire le bruit pendant le comptage.

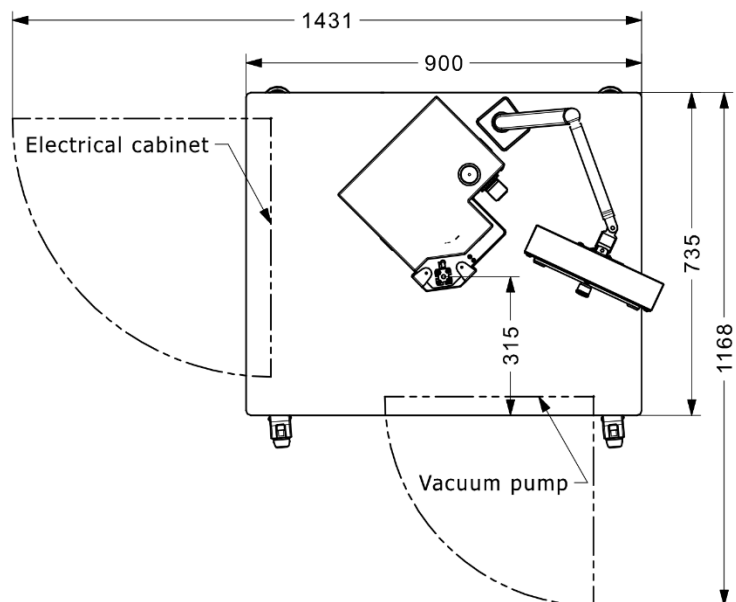
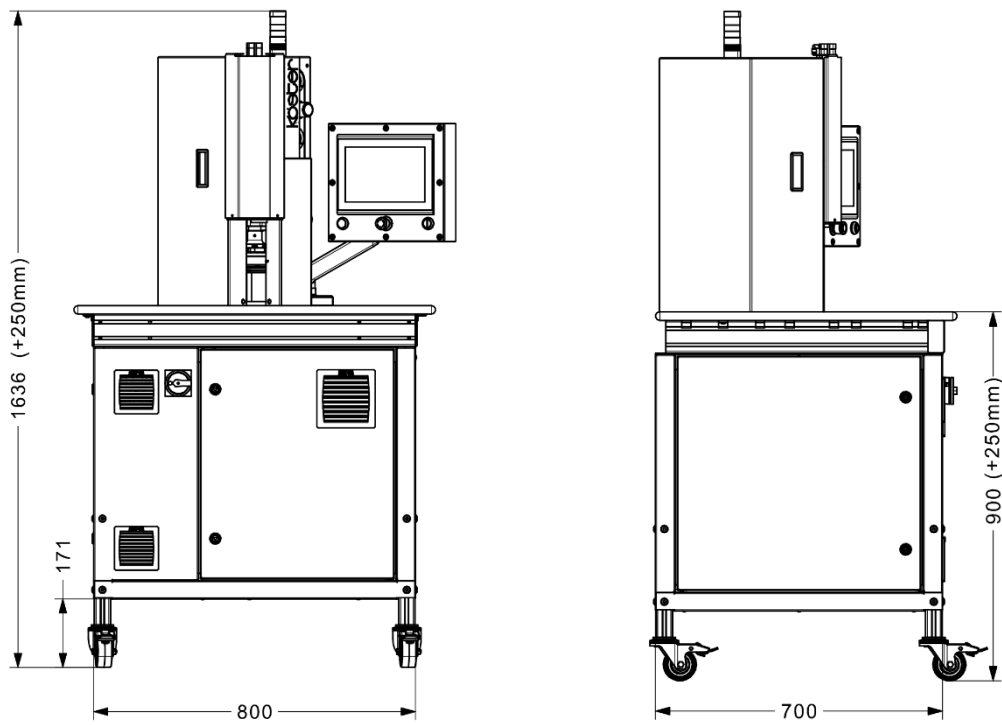
Adaptation du poids de la tête de comptage, de la puissance du vide et de la force de pressage des plaques de presse par de régulateurs de pression.



Machine sur roues pour un déplacement facile.

# Schéma de la machine

## B12 ST



# Données technique

## B12 ST

Dimensions	Long.	Larg.	Haut.
Globalement (mm) :	900	735	1636 -1886
Table Max. (mm) :	900	735	
Hauteur de travail (mm) :	900 - 1150		
Poids de la machine (kg) :	230		
Alimentation			
Électrique :	Monophasé 230V-AC / 50-60Hz / fusible de secours max. 16A / courant de pleine charge 8A		
Pneumatique :	Min. 6 bar / Sans huile ni eau / Consommation 200 l/h.		
Hauteur de la couche			
Min.(mm) :	10		
Max. (mm) :	200		
Formats	Long.	Larg.	
Format min. (mm) :	50	100	
Format max. (mm) :	400	600	
Technologie de comptage :	Disque		
Sens de comptage :	De haut en bas		

# Données technique

## B12 ST

Vitesse	Max. Tr/min.	Type	Segments	Feuilles / min.	Feuilles / sec.
Tr/min. nominal :	2.000	C	3	6.000	100
Selon la rigidité et la qualité des produits, ces valeurs peuvent varier au cours du processus.					
Industrie fiduciaire :	Papier des billets et des documents, couché ou non couché, polymères, hybrides et beaucoup plus.				
Industrie de consommation :	Papier grand public, couché ou non couché, laminé, plastiques, polymères, papier cartons, cartonnages et beaucoup plus.				
Logiciel					
Marque :	B&R				
Écran tactile :	10,1" couleur multilingue, IHM principale avec pictogrammes				
Interfaces :	FTP (Client / Server)/USB/Profinet/Profibus/Ethernet-IP/EtherCat...				
Bruit de fonctionnement					
Max. dB(A) à 2000 tr/min :	78				
Conditions environnementales		Min.	Max.		
Plage de température recommandé (+°C) :		15	35		
Plage d'humidité relative recommandé (%) :		35	45		
Certification	Déclaration CE, conformément à toutes les normes européennes applicables.				

Depuis 1991

## Disques



Made in Germany –  
Made for the world



# köster

---

**Köster GmbH · Robert-Bosch-Straße 4 · D-74182 Obersulm-Willsbach**  
Telefon:+49(0)71344051·E-Mail:service@koester-gmbh.de·Internet:www.koester-gmbh.de