

B12

köster



Die Aufgabe

- Der Markt benötigt eine zuverlässige, mobile und ergonomische Zählmaschine, um die Menge kleiner Druckformate wie zum Beispiel Banknoten zu überprüfen.
- Die Bediener benötigen Platz auf dem Zähltablett, um die einzelnen Produktbündel vor und nach dem Zählen zu lagern.

Die Lösung

- Unsere neue Köster HPC B12, eine Maschine, bei der die Position des Zählkopfes ergonomisch in einem Winkel von 45° angeordnet ist.
- Ein leicht höhenverstellbarer Maschinentisch für die stehende und sitzende Bedienung der Maschine.
- Die mobile Konstruktion auf Rollen sorgt dafür, dass die Maschine innerhalb der Produktion leicht versetzt werden kann.
- Die größte auf dem Markt erhältliche Auswahl an Zählscheiben ermöglicht die Verarbeitung von Produkten mit einem Flächengewicht von 35 bis 500 g/m².

B12

Die Maschine

- Ergonomische 45° Zählkopfkonfiguration.
 - Zählkopf in der Mitte.
 - Vermeidet Ermüdung des Bedieners.
 - Vermeidet einseitige Körperbelastung.
- Zählung an der Ecke.
- HPL (Hochdruck-Laminat) Maschinentisch.
- Robuste Konstruktion für 24-Stunden-Betrieb.

Die Formate

- Banderoliert oder lose.
 - Von 50 x 100mm.
 - Bis 400 x 600mm.

Die Substrate

- Beschichtete Produkte
- Hybride Produkte
- Laminierte Produkte
- Polymere
- Pappen
- Kartons
- Und vieles mehr

Die Bedienung

- Zählrichtung von oben nach unten
- Präzises und schnelles Produkthandling
- Benutzerfreundliches HMI
- Einstellung der Zähl Geschwindigkeit

Der Zählkopf

- Köster-Luftfederung anstelle der herkömmlichen mechanischen Gewichtsanzpassung.
- Schnelle und einfache Einstellung des Gewichts des Zählkopfes, der Vakuumleistung und der Presskraft der Pressplatten über unabhängige Druckregler.

Die Produkte

- Etiketten Verpackungen
- Kraftpapiere
- Wertpapiere
- Wertzeichen
- Und vieles mehr

Die Technologie

- Die Scheibentechnologie und das schonende Scheibendesign ermöglichen die Zählung kritischer Bereiche wie z. B.:
 - Sicherheitsfaden
 - Applikationen
 - Codes
 - Stahlstichdruck
 - Und vieles mehr

Das Maschinendesign

- Alle verbauten Komponenten sind hochwertige Produkte von globalen Herstellern.
- Das Maschinendesign gewährleistet eine einfache Wartung und höchste Maschinenverfügbarkeit.
- Die hohe Leistungsfähigkeit und Verfügbarkeit der Maschine resultiert aus dem robusten und präzisen Aufbau in Stahl und Aluminium.

Die Optionen

- Streifen Einschuss.
- Integrierter Kompressor.
- Individuelle Zähl Tischgrößen und Ausführungen auf Anfrage.
- Drucker Kit.
- Gewährleistungsverlängerung 24 Monate ausgenommen Verschleißteile.

Die Funktionen

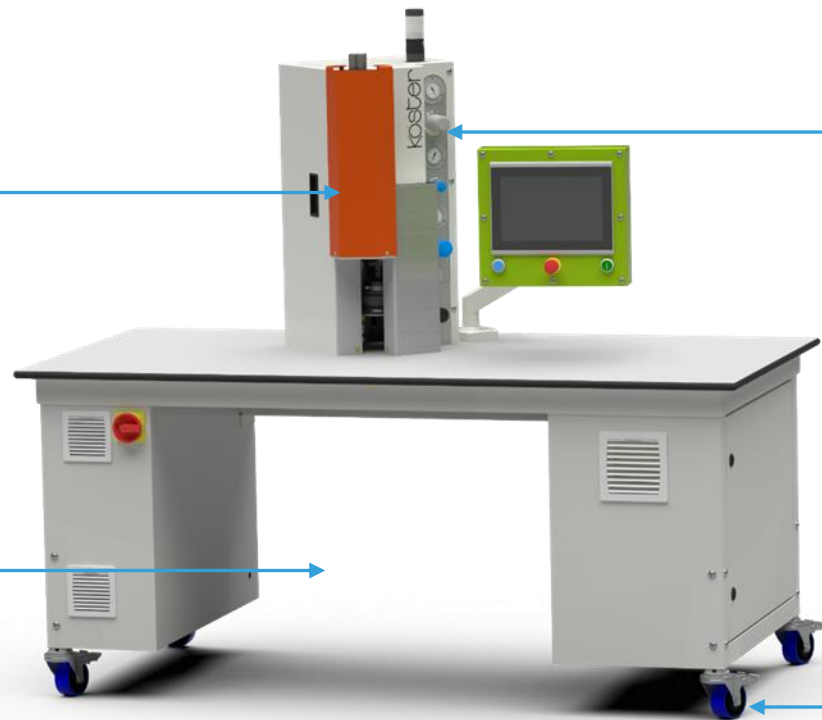
- Zählen:
Die Lage wird komplett gezählt.
- Vergleichen:
Die Ergebnisse werden mit der vorgewählten Anzahl verglichen, wenn sie nicht übereinstimmen, wird ein visueller Alarm angezeigt.
- Lagen abzählen:
Eine vorgewählte Anzahl kann einfach zu einem Ries abgezählt werden. Die Zählscheibe wird zur Trennung verwendet, um dem Bediener eine Lücke zum einfachen Trennen der Riese zu bieten.
- Sicherheitszählung:
Ergebnisse werden mit der vorgewählten Anzahl verglichen, bei Nichtübereinstimmung wird das Produkt nicht automatisch freigegeben.
- Differenzzählung:
Eine vorgewählte Anzahl wird mit der Stückzahl in der Lage verglichen. Unter- oder überzählige Mengen können nach geführter Anweisung zur Bildung der geforderten Menge im Ries abgenommen oder aufgelegt werden. Die Zählscheibe wird zur Trennung verwendet, um dem Bediener eine Lücke zum einfachen Abnehmen der überzähligen Menge zu bieten.

Die Standardversion

B12

Ergonomischer Zählkopfwinkel von 45°.
Gekapselter Zählkopf zur Reduzierung von Lärm während des Zählvorgangs.

Anpassung des Gewichts des Zählkopfs, der Vakuumeistung und der Presskraft der Pressplatten über Druckregler.

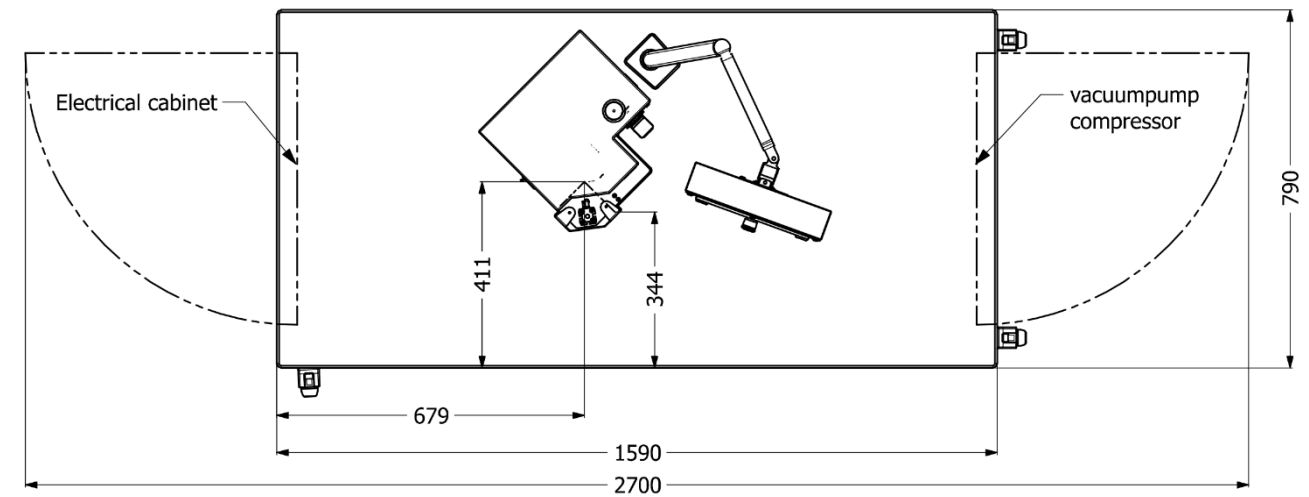
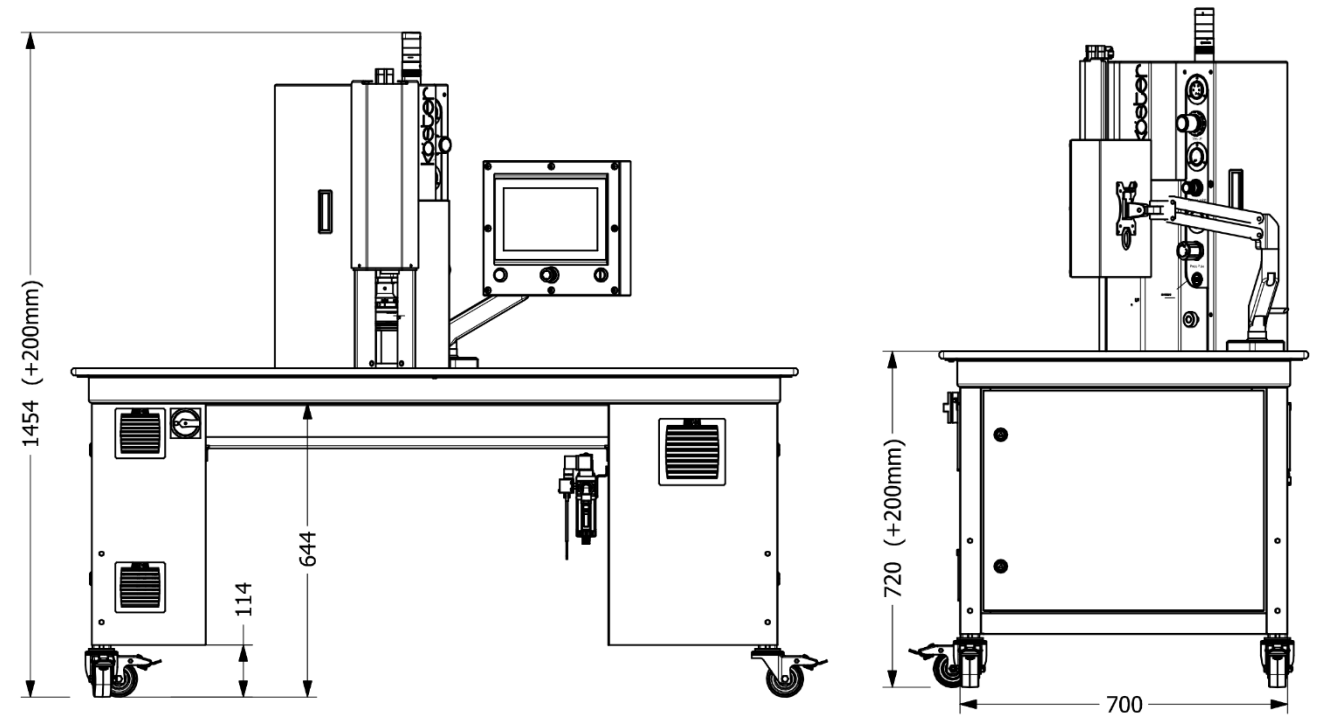


Großzügige Beinfreiheit für den Bediener.

Maschine auf Rädern für einfachen Standortwechsel.

Maschinen Layout

B12



Technische Spezifikationen

B12

Abmessungen	L	B	H
Gesamt (mm):	1590	790	1454 -1654
Tisch (mm):	1590	790	
Arbeitshöhe (mm):	720 - 920		
Maschinen Gewicht (kg):	230		
Versorgung			
Elektrisch:	Einphasig 230V-AC / 50-60Hz / max. Vorsicherung 16A / max. Stromaufnahme 8A		
Pneumatisch:	Min. 6 bar / Öl- und Wasserfrei / Verbrauch 200 l/h.		
Lagenhöhe			
Min. (mm):	10		
Max. (mm):	200		
Formate	L	B	
Min. Formatgröße (mm):	50	100	
Max. Formatgröße (mm):	400	600	
Zähltechnologie	Scheibe		
Zählrichtung:	von Oben nach Unten		

Technische Spezifikationen

B12

Geschwindigkeit	Max. U/Min.	Typ	Segmente	Bogen/Min.	Bogen/Sek.
Nennzahl:	2.000	C	6	12.000	200
Je nach Steifigkeit und Qualität der Produkte können diese Werte bei der Verarbeitung abweichen.					
Sicherheitsdruck:	Banknoten- und Dokumentenpapier, beschichtet oder unbeschichtet, Polymere, Hybride, u.v.m.				
Kommerzieller Druck:	Kommerzielles Papier, beschichtet oder unbeschichtet, laminiert, Kunststoffe, Polymere, Pappen, Kartonagen, u.v.m.				
SPS-Steuerung					
Hersteller:	B&R				
Touchscreen:	10,1" farbig, mehrsprachig, Haupt Mensch-Maschine-Interface mit Piktogrammen				
Schnittstellen:	FTP (Client / Server)/USB/Profinet/Profibus/Ethernet-IP/ EtherCat..				
Betriebsgeräusch					
Max. dB(A) bei 2000 U/min.:	78				
Umgebungsbedingungen		Min.	Max.		
Empfohlener Temperaturbereich (+°C):		15	45		
Empfohlene rel. Luftfeuchtigkeit (%):		35	45		
Zertifizierung	CE-Erklärung, in Übereinstimmung mit allen geltenden europäischen Normen.				

Die Version für stehende Bedienung

B12 ST

Ergonomischer Zählkopfwinkel von 45°.
Gekapselter Zählkopf zur Reduzierung von Lärm während des Zählvorgangs.

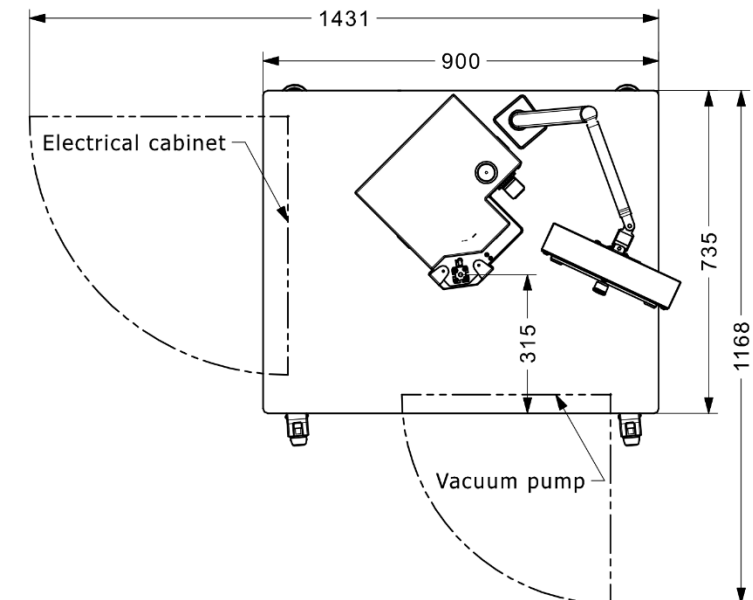
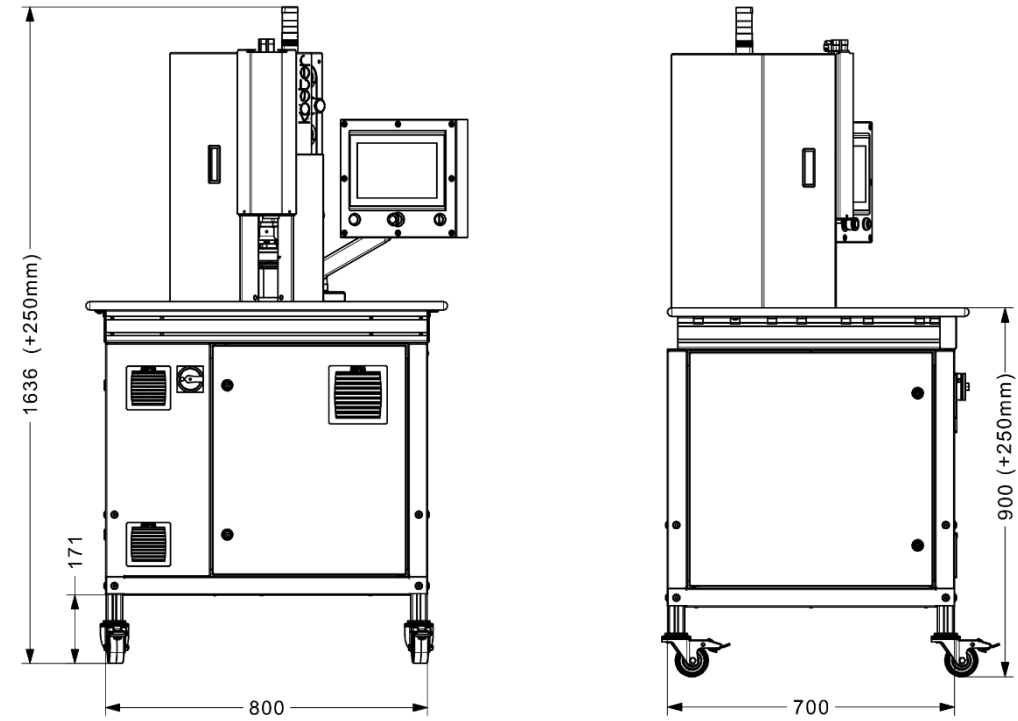
Anpassung des Gewichts des Zählkopfs, der Vakuuleistung
und der Presskraft der Pressplatten über Druckregler.



Maschine auf Rädern für einfachen Standortwechsel.

Maschinen Layout

B12 ST



Technische Spezifikationen

B12 ST

Abmessungen	L	B	H
Gesamt (mm):	900	735	1636 -1886
Tisch (mm):	900	735	
Arbeitshöhe (mm):	900 - 1150		
Maschinen Gewicht (kg):	230		
Versorgung			
Elektrisch:	Einphasig 230V-AC / 50-60Hz / max. Vorsicherung 16A / max. Stromaufnahme 8A		
Pneumatisch:	Min. 6 bar / Öl- und Wasserfrei / Verbrauch 200 l/h.		
Lagenhöhe			
Min. (mm):	10		
Max. (mm):	200		
Formate	L	B	
Min. Formatgröße (mm):	50	100	
Max. Formatgröße (mm):	400	600	
Zähltechnologie	Scheibe		
Zählrichtung:	von Oben nach Unten		

Technische Spezifikationen

B12 ST

Geschwindigkeit	Max. U/Min.	Typ	Segmente	Bogen/Min.	Bogen/Sek.
Nenndrehzahl:	2.000	C	6	12.000	200
Je nach Steifigkeit und Qualität der Produkte können diese Werte bei der Verarbeitung abweichen.					
Sicherheitsdruck:	Banknoten- und Dokumentenpapier, beschichtet oder unbeschichtet, Polymere, Hybride, u.v.m.				
Kommerzieller Druck:	Kommerzielles Papier, beschichtet oder unbeschichtet, laminiert, Kunststoffe, Polymere, Pappen, Kartonagen, u.v.m.				
SPS-Steuerung					
Hersteller:	B&R				
Touchscreen:	10,1" farbig, mehrsprachig, Haupt Mensch-Maschine-Interface mit Piktogrammen				
Schnittstellen:	FTP (Client / Server)/USB/Profinet/Profibus/Ethernet-IP/ EtherCat..				
Betriebsgeräusch					
Max. dB(A) bei 2000 U/min.:	78				
Umgebungsbedingungen		Min.	Max.		
Empfohlener Temperaturbereich (+°C):		15	45		
Empfohlene rel. Luftfeuchtigkeit (%):		35	45		
Zertifizierung	CE-Erklärung, in Übereinstimmung mit allen geltenden europäischen Normen.				

Seit 1991

Scheiben



Made in Germany –
Made for the world



Köster

Köster GmbH · Robert-Bosch-Straße 4 · D-74182 Obersulm-Willsbach
Telefon:+49(0)71344051·E-Mail:service@koester-gmbh.de·Internet:www.koester-gmbh.de

Änderungen vorbehalten V12